

# Emelőberendezések

Step Lift

## Lépcsős lift

Speciális emelő padlózlat, amely a hátsó lépcsőt használja a terhek emelésére. A legtöbb hasznójárműbe beszerelhető.

**Modul-Stor**

Polcrendszerek, létrtartók  
emelődaruk, emelőhátfalak  
kishasznójárművekhez



**Modul-Stor**

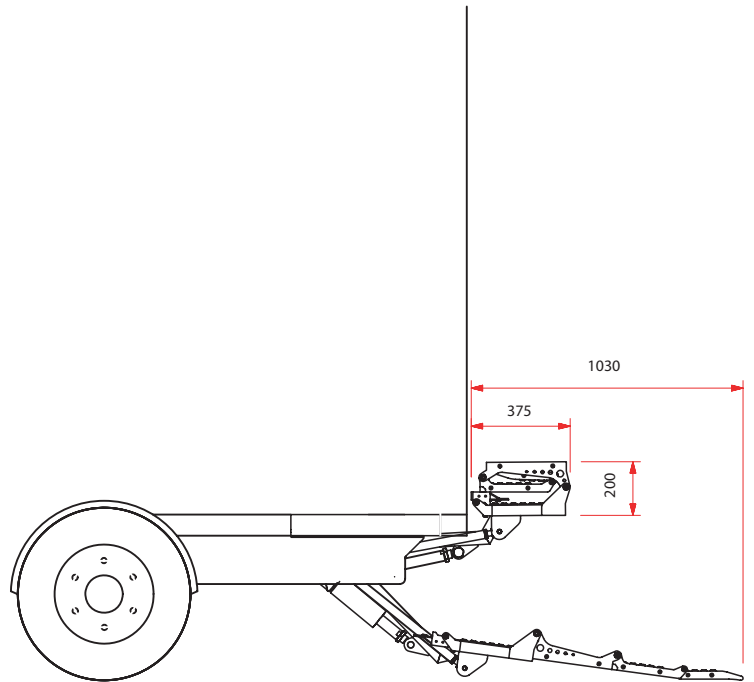
# Emelőberendezések

Step Lift

## Lépcsős lift

### Előnyök

- Csökkenti a dolgozó balesetveszélyét és megfelel a munkavédelmi előírásoknak
- 250 kg terhelhetőség
- Különböző lépcső méret
- Elektromos vezérlés
- Túlterhelés védelem
- Kompakt konstrukció
- Teljesen ellenőrzött hidraulikus emelés
- Alacsony súly (80-105 kg)
- Hegesztést nem, csak csavarozást igényel
- Minden termék CE jellel ellátva
- Minden Step Lift angol gyártmány és konstrukció

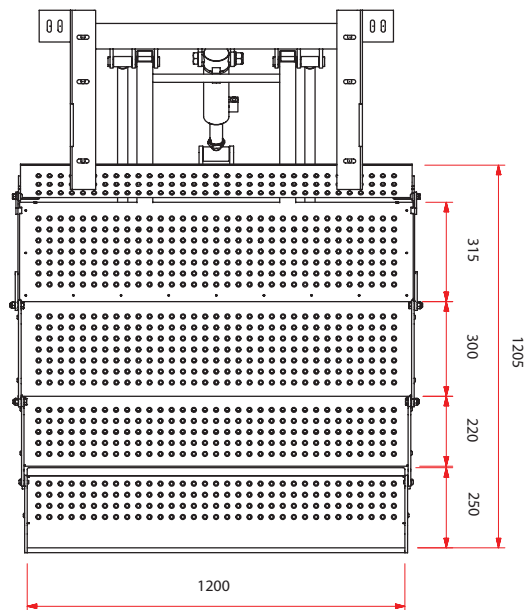


### Opciók

- 12-24V akkumulátor feszültség
- Teljes szélességű padlózat

### Szerviz szerződés

- Az Emelőgépek Biztonsági Szabályzatáról szóló 47/1999 (VIII.4.) GM rendelet szerint az emelőgép üzemeltetője köteles a berendezés és a teherfüggesztő eszközök biztonságos állapotának megőrzéséről, időszakos vizsgálatáról, és a karbantartás szakszerű és rendszeres elvégzéséről gondoskodni.
- Szerviz szerződésünk biztosítja a folyamatos biztonságot, megbízhatóságot az emelődaru használata során, ezáltal a berendezés megfelel a hatósági előírásoknak.



Platform méretek

- 825mm x 315mm csak lépcső 80kg
- 825mm x 615mm egyszer felhajtható 95kg
- 1200mm többszörösen felhajtható (lásd ábra) 105kg

**Modul-Stor**