

Emelődaruk

Swing Lift

Autódaru V-család

A V-12, V-15 és V-20 típusú daruk nagyobb, hidraulikus működtetésű daruk számos versenyképes előnnyel, kedvező áron.

Modul-Stor

Polcrendszerek, létrtartók
emelődaruk, emelőhátfalak
kishaszonjárművekhez



Modul-Stor

Emelődaruk

Swing Lift

Autódaru V-család

Előnyök

- Csökkenti a dolgozó balesetveszélyét és megfelel a munkavédelmi előírásoknak
- Alacsony darusúly (184kg, 175kg és 263kg)
- Elektromos vezérlés
- Kompakt konstrukció, összecskva minimális helyigénnyel
- Integrált zárt olajtartály és szivattyú-egység, könnyű szervizelés
- Teljesen ellenőrzött hidraulikus mozgatás
- Kétféle gémhosszabbítási lehetőség:
V12, V20 - hidraulikus, V15 - kézi
- CE jellel ellátott
- Minden Swing Lift daru angol gyártmány és konstrukció

Opciók

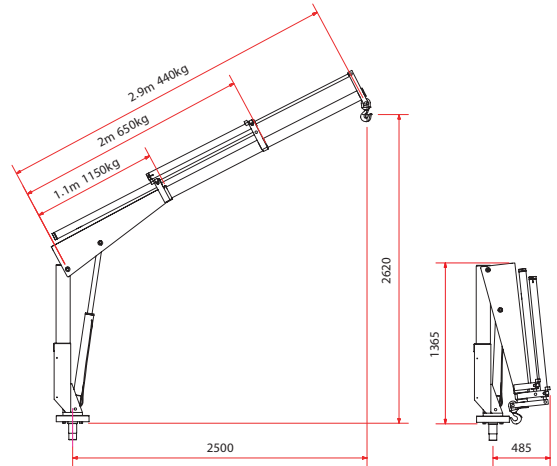
-
- 12-24V akkumulátor táplálás
- Hidraulikus vagy elektromos csörlő
Kézi vagy hidraulikus támasztó láb

Szerviz szerződés

- Az Emelőgépek Biztonsági Szabályzatáról szóló 47/1999 (VIII.4.) GM rendelet szerint az emelőgép üzemeltetője köteles a berendezés és a teherfüggesztő eszközök biztonságos állapotának megőrzéséről, időszakos vizsgálatáról, és a karbantartás szakszerű és rendszeres elvégzéséről gondoskodni.
- Szerviz szerződésünk biztosítja a folyamatos biztonságot, megbízhatóságot az emelődaru használata során, ezáltal a berendezés megfelel a hatósági előírásoknak.

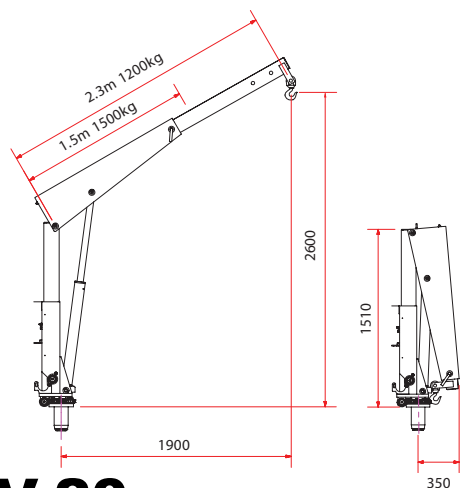
V-12

Súlya: 184 kg
Maximális terhelhetőség: 1150 kg



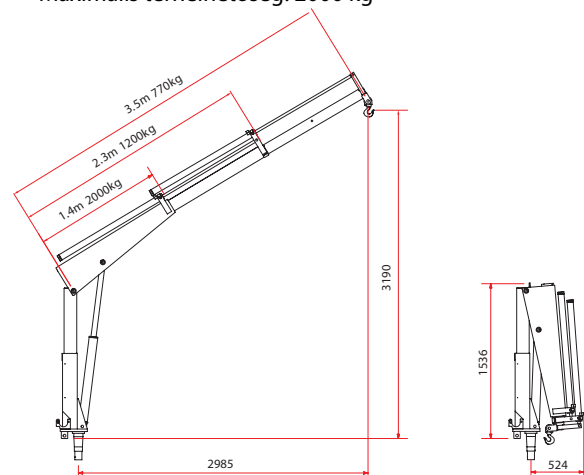
V-15

Súlya: 175 kg
Maximális terhelhetőség: 1500 kg



V-20

Súlya: 263 kg
Maximális terhelhetőség: 2000 kg



Modul-Stor