

Emelődaruk

Swing Lift

Autódaru FV500

Az FV500 típusú autódaru teljesen hidraulikus működtetésű, ezáltal precíz és pontos mozgásokra képes. Felszerelhető dobozos és platós kishaszonjárművekre egyaránt.



Modul-Stor

Polcrendszerek, létrtartók
emelődaruk, emelőhátfalak
kishaszonjárművekhez



Modul-Stor

Emelődaruk

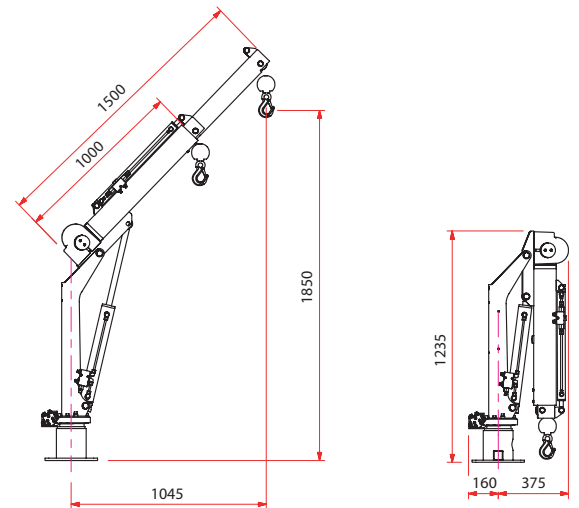
Swing Lift

Autódaru FV500

Előnyök

- Csökkenti a dolgozó balesetveszélyét és megfelel a munkavédelmi előírásoknak
- 500 kg teher felemelése a gép minden helyzetében
- Teljesen hidraulikus működés
- Túlterhelés védelemmel ellátott
- Kompakt konstrukció, lehajtott állapotban kis helyet foglal el
- Alacsony önsúly (85 kg)
- Hidraulikus gémkinyújtás
- Egyszerű beépítés, könnyen leszerelhető
- CE jellel ellátott
- Minden Swing Lift daru angol gyártmány és konstrukció

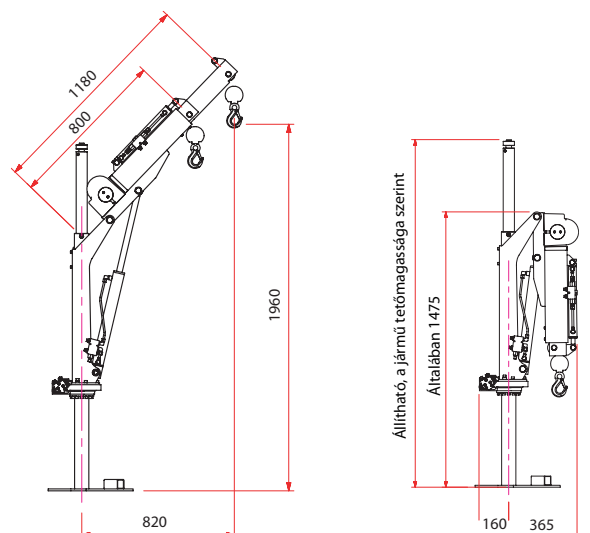
Platós járműre szerelhető változat:



Opciók

- 12-24V tápfeszültség a jármű akkumulátoráról
- Rádió távirányítás
- 12 méterig megnövelt hosszúságú emelőkötel
- Hidraulikus hajtás a járműről
- Kézi vagy hidraulikus támasztó láb

Dobozos járműbe szerelhető változat:



Szerviz szerződés

- Az Emelőgépek Biztonsági Szabályzatáról szóló 47/1999 (VIII.4.) GM rendelet szerint az emelőgép üzemeltetője köteles a berendezés és a teherfüggesztő eszközök biztonságos állapotának megőrzéséről, időszakos vizsgálatáról, és a karbantartás szakszerű és rendszeres elvégzéséről gondoskodni.
- Szerviz szerződésünk biztosítja a folyamatos biztonságot, megbízhatóságot az emelődaru használata során, ezáltal a berendezés megfelel a hatósági előírásoknak.

Modul-Stor