

Emelődaruk

Újdonság

Modul-Stor

Swing Lift **FV1200**



Swing Lift



Modul-Stor

Modul-Stor Hungary Kft. 8200 Veszprém, Szilvádi u. 56. Tel.: 06 88 505-502 Tel/Fax: 06 88 505-503
E-mail: modul@sednet.hu Web: www.kishaszonjarmu.hu

FV1200 műszaki paramétere

Jellemzők

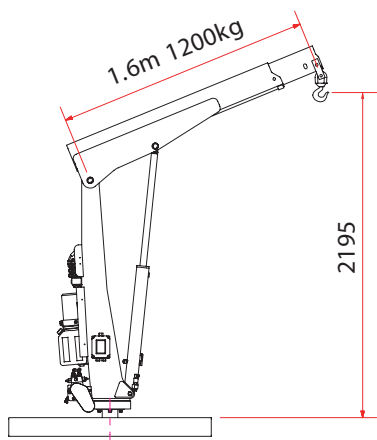
- A gépjármű 12V vagy 24V-os akkumulátoráról működik
- Hidraulikus forgatás és gémmozgatás
- Kis önsúly

Modul-Stor

- Minimális karbantartási igény
- Angol konstrukció és gyártás

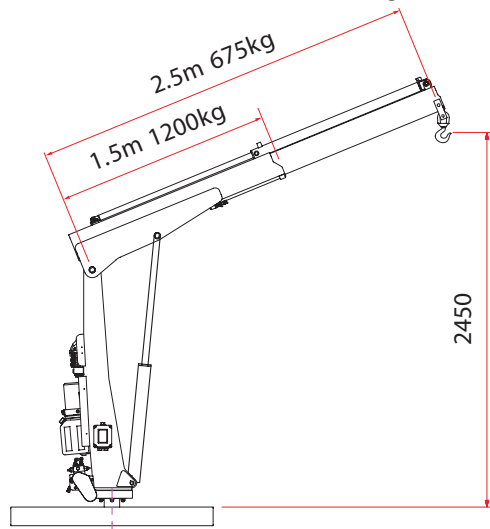
FV1200

Daru 190 kg
Kézi támasztóláb 12 kg
Hidraulikus támasztóláb 27 kg



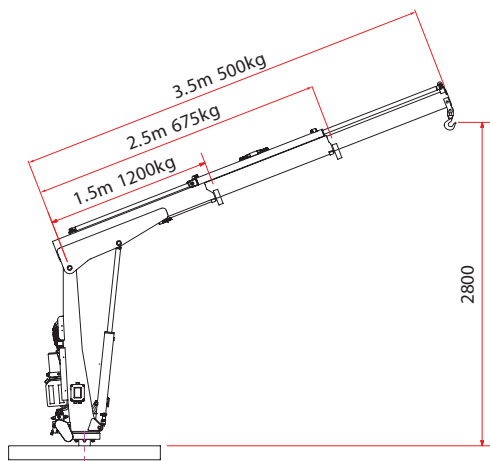
FV1200/1H

Daru 195 kg
Kézi támasztóláb 12 kg
Hidraulikus támasztóláb 27 kg



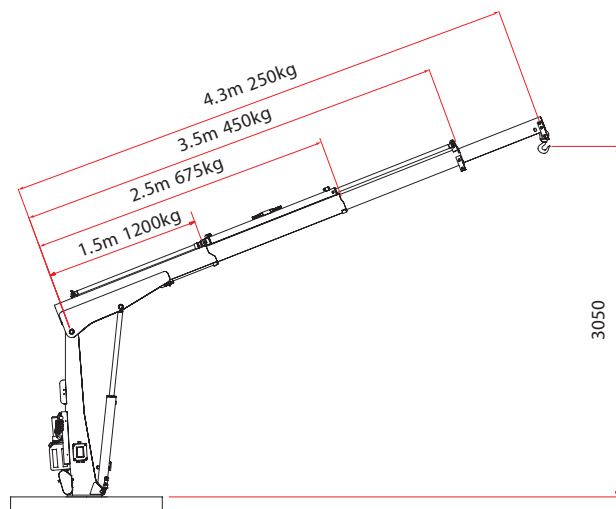
FV1200/2H

Daru 235 kg
Kézi támasztóláb 12 kg
Hidraulikus támasztóláb 27 kg



FV1200/1M

Daru 270 kg
Kézi támasztóláb 12 kg
Hidraulikus támasztóláb 27 kg



Modul-Stor