

Emelődaruk

Swing Lift

Autódaru F500

Közepesen nehéz üzemi viszonyok között működő, elektromos működtetésű emelődaru pick-up-hoz és platós haszonjárművekhez

Modul-Stor

Polcrendszerek, létrtartók emelődaruk, emelőhátfalak kishaszonjárművekhez



Modul-Stor

Emelődaruk

Swing Lift

Autódaru F500

Előnyök

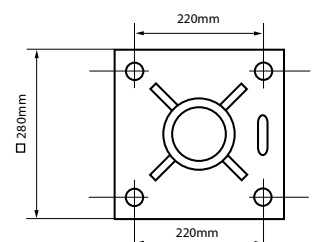
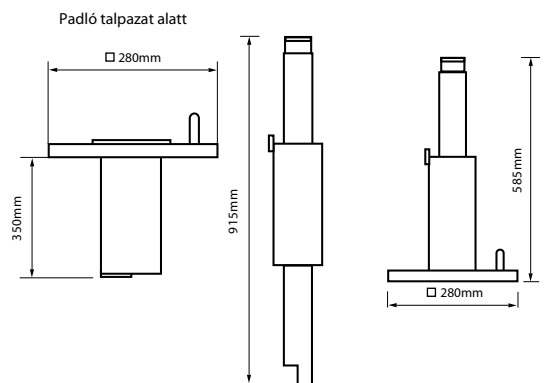
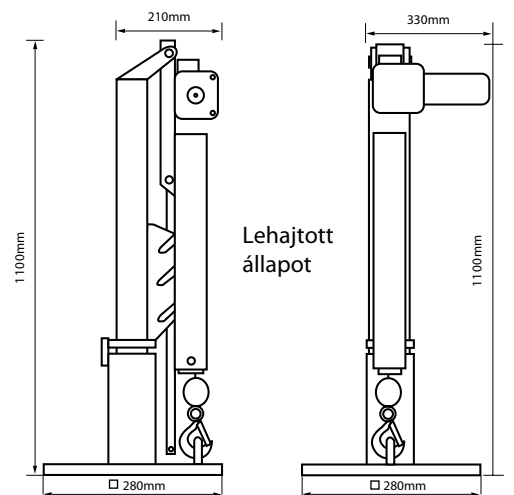
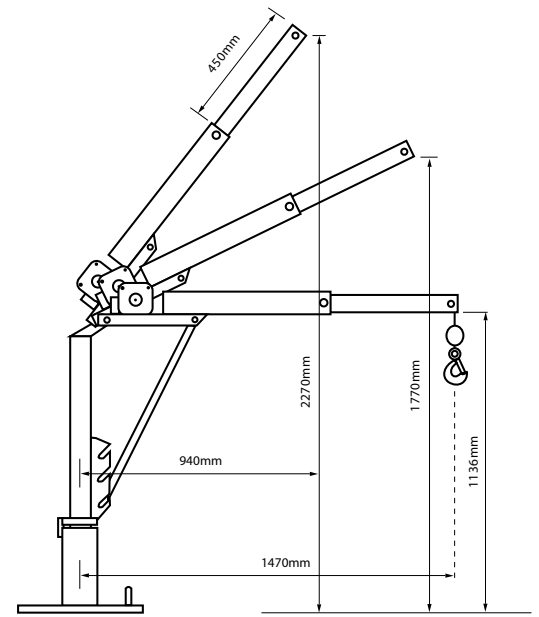
- Csökkenti a dolgozó balesetveszélyét és megfelel a munkavédelmi előírásoknak
- 500kg teher felemelése a gém minden helyzetében
- Elektromos vezérlés
- Túlterhelés védelemmel ellátott
- Kompakt konstrukció, lehajtott állapotban kis helyet foglal el
- Alacsony önsúly (~73kg)
- Kézi működtetésű, háromállásos gém
- Egyszerű beépítés, könnyen leszerelhető
- CE jellel ellátott
- Minden Swing Lift daru angol gyártmány és konstrukció

Opciók

- 12-24V tápfeszültség a jármű akkumulátoráról
- 12 méterig megnövelt hosszúságú emelőkötel
- Kézi támasztó láb

Szerviz szerződés

- Az Emelőgépek Biztonsági Szabályzatáról szóló 47/1999 (VIII.4.) GM rendelet szerint az emelőgép üzemeltetője köteles a berendezés és a teherfüggesztő eszközök biztonságos állapotának megőrzéséről, időszakos vizsgálatáról, és a karbantartás szakszerű és rendszeres elvégzéséről gondoskodni.
- Szerviz szerződésünk biztosítja a folyamatos biztonságot, megbízhatóságot az emelődaru használata során, ezáltal a berendezés megfelel a hatósági előírásoknak.



Modul-Stor