

Emelődaruk

Swing Lift

Autódaru 500 kg

Közepes igénybevételre tervezett elektromos működtetésű emelődaru platós, dobozos járművekbe és pick-up-ba

Modul-Stor

Polcrendszerek, létrataratók
emelődaruk, emelőhátfalak
kishaszonjárművekhez



Modul-Stor

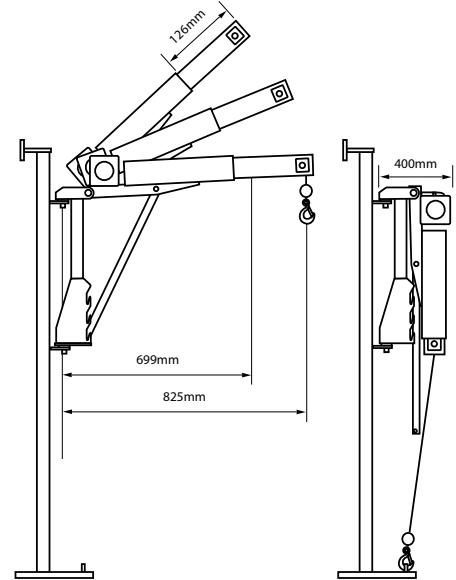
Emelődaruk

Swing Lift

Autódaru 500

Előnyök

- Csökkenti a dolgozó balesetveszélyét és megfelel a munkavédelmi előírásoknak
- 500kg teher felemelése a gép minden helyzetében
- Elektromos vezérlés
- Túlterhelés védelemmel ellátott
- Kompakt konstrukció, lehajtott állapotban kis helyet foglal el
- Alacsony önsúly 45kg-tól (tartóoszlop nélkül)
- Kézi gémhosszabbítás három gémmagasság állítási lehetőséggel
- Egyszerű beépítés, könnyen le- és felszerelhető
- CE jellel ellátott
- Minden Swing Lift daru angol gyártmány és konstrukció

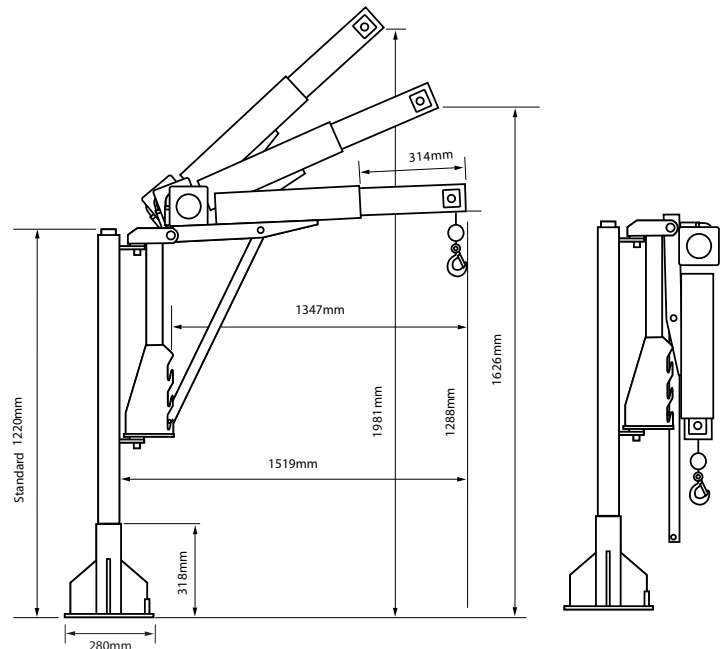


Dobozos kivitel

Magassága a gépjármű belső méretének megfelelő

Opciók

- 12-24V tápfeszültség a jármű akkumulátoráról
- Beszerelő készlet
- 12 méterig megnövelt hosszúságú emelőkötel
- Hidraulikus hajtás a járműről
- Kézi támasztó láb



Platós kivitel

Szerviz szerződés

- Az Emelőgépek Biztonsági Szabályzatáról szóló 47/1999 (VIII.4.) GM rendelet szerint az emelőgép üzemeltetője köteles a berendezés és a teherfüggesztő eszközök biztonságos állapotának megőrzéséről, időszakos vizsgálatáról, és a karbantartás szakszerű és rendszeres elvégzéséről gondoskodni.
- Szerviz szerződésünk biztosítja a folyamatos biztonságot, megbízhatóságot az emelődaru használata során, ezáltal a berendezés megfelel a hatósági előírásoknak.

Modul-Stor